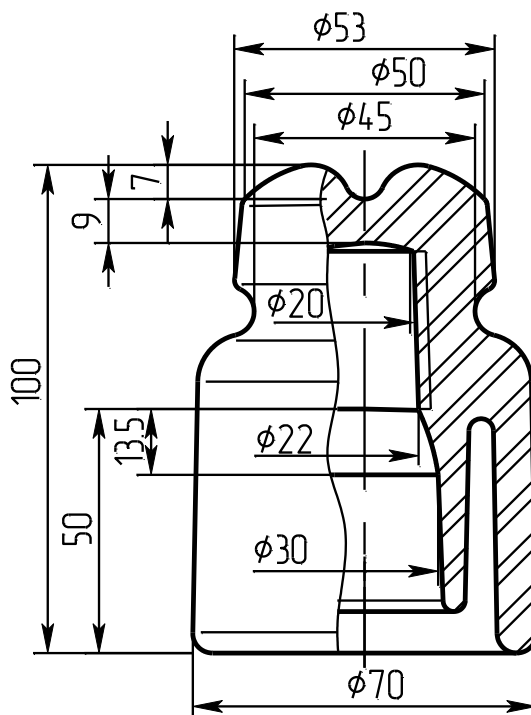




Изолятор линейный штыревой фарфоровый
Ізолятор лінійний штировий фарфоровий



ТФ-20 01

чертеж **НИЮД.757516.010**
 креслення

Номинальное напряжение, кВ Номинальна напруга, кВ	до 1,0
Выдерживаемое напряжение промышленной частотой 50 Гц под дождем не менее, кВ Витримувана напруга промислової частоти 50 Гц під дощем не менше, кВ	8
Минимальная разрушающая сила на изгиб, не менее, кН Мінімальна руйнуюча сила на згин, не менше, кН	8
Покрывание: глазурь прозрачная Покриття: глазурь прозора	
Масса, кг Маса, кг	0,49
Изолятор соответствует требованиям Ізолятор відповідає вимогам	ДСТУ 3546-97 (ГОСТ 30531-97)
Срок службы - не менее 30 лет Строк служби - не менше 30 років	